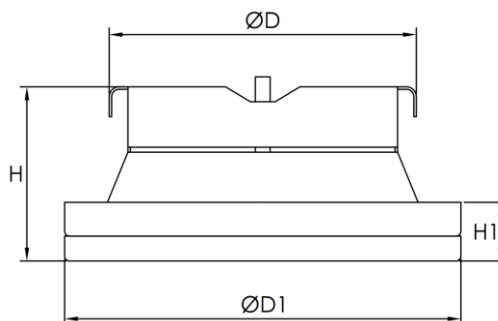


Metāla pieplūdes difuzori DMKP



Apraksts

Metāla difuzors pieplūdes ventilācijai ar zemu trokšņa līmeni un jaunu, elegantu dizainu

Tehniskie dati

Konstrukcija	Izgatavots no cinkota tērauda vai citiem metāliem Regulējama gaisa plūsma Blīve labākai hermētiskuma nodrošināšanai Pārklāts ar polimēru krāsas pārklājumu
Uzstādīšana	Montāža pie sienas vai griestiem, saderība ar visu veidu apaļajiem gaisa vadiem
Krāsas	Balta, antracīta

Izmēri

Veids	ØD [mm]	ØD1 [mm]	H [mm]	H1 [mm]	m [kg]
DMKP80	79	107	70	25	0,23
DMKP100	99	135	70	25	0,29
DMKP125	124	160	70	25	0,36
DMKP160	159	195	74	25	0,50
DMKP200	199	230	78	25	0,65

Modifikācijas

DMKPxxx - balts RAL9016 polimēru pārklājums
DMKPxxxA – antracīta krāsas polimēru pārklājums

Tehniskie parametri

